



Designed for Fun, Built to Last®

WESTWOOD FREE STANDING DART CABINET SET ASSEMBLY INSTRUCTIONS



**Please Do Not Hesitate to
Contact Our Consumer Hotline
at 800-759-0977
with Any Questions That May
Arise During Assembly or
Use of This Product!**

THANK YOU!

Thank you for purchasing this product. We work around the clock and around the globe to ensure that our products maintain the highest possible quality. However, in the rare case of issues during assembly or use of this product, please contact our Consumer Hotline at **800-759-0977** for immediate assistance before contacting your retailer. Please read the warranty information at the back of these assembly instructions for further details.

ASSEMBLY TIPS

IMPORTANT! PLEASE READ THESE ASSEMBLY INSTRUCTIONS IN ENTIRETY BEFORE ASSEMBLING YOUR PRODUCT.

1. Find a clean, level surface to begin the assembly of your dart board. We recommend that two adults work together to assemble this game. You may want to carefully cut or tear the four corners of the box so that the bottom of the box can be used as your work surface.
2. Remove all of the contents from box and verify that you have all of the parts shown on the Parts List before you begin assembly. **Note: Some parts may be pre-installed or pre-assembled.**
3. Some figures or drawings may not look exactly like product.
4. **When installing parts that have more than one screw or bolt, hand tighten all screws or bolts in place before final tightening with screwdriver or wrench.**
5. Electric screwdrivers may be helpful during assembly; however, please set a **low torque** and use extreme caution because screws may be stripped or overtightened, resulting in damaged parts, if the electric screwdriver's torque is set too high.

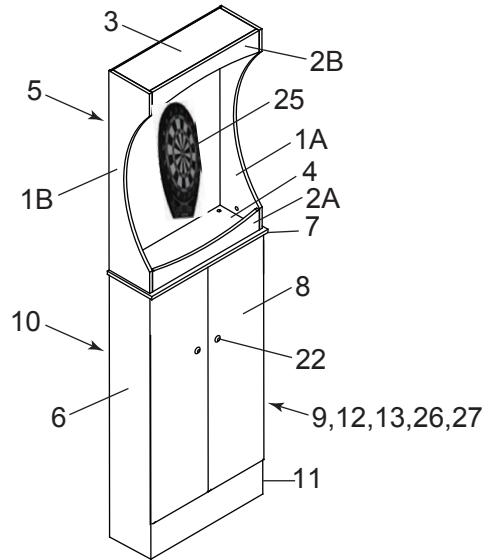


CARE AND USE

1. This product is intended for **INDOOR** use only.

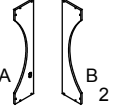
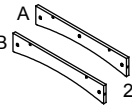
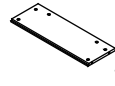
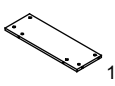
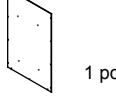
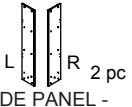
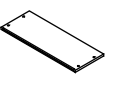
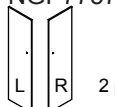
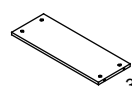
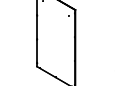
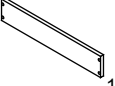
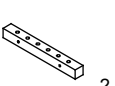
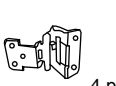
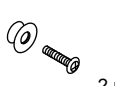

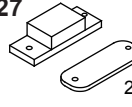


WESTWOOD FREE STANDING DART CABINET SET - BG50367

Parts List








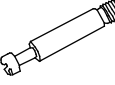
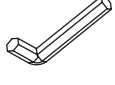







Illustrations Not to Scale

PARTS

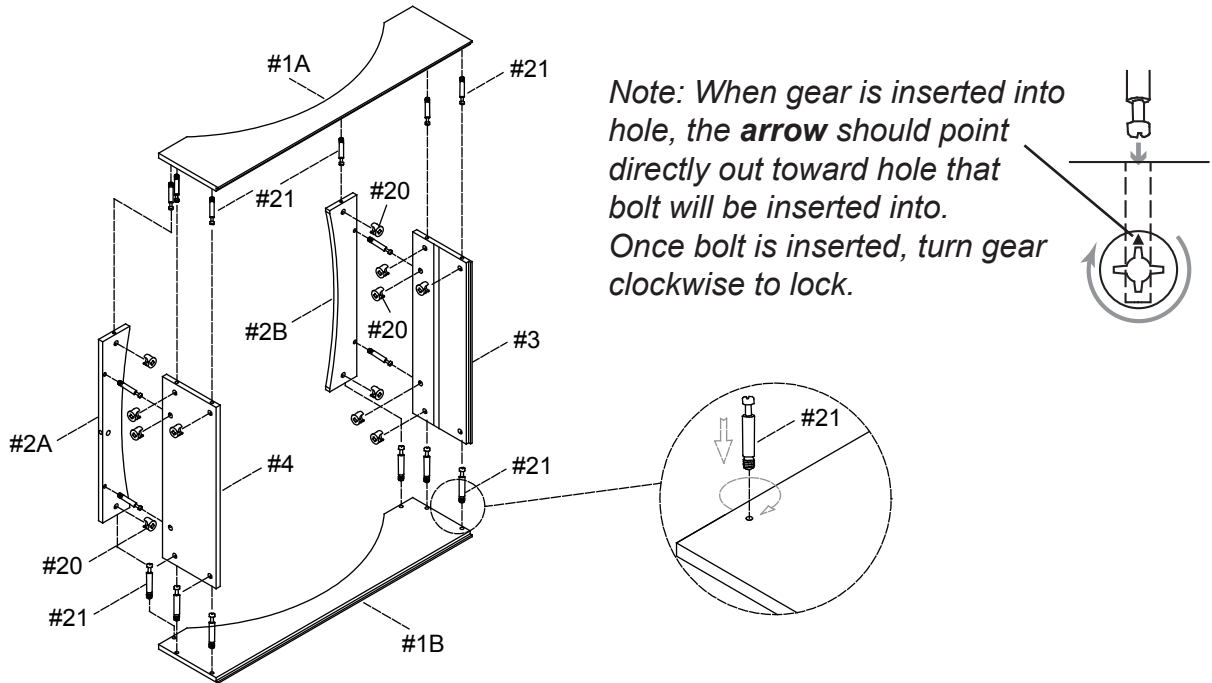
#1 NGP7750L NGP7750R  A B 2 pc SIDE PANEL - TOP	#2 NGP7751 NGP7762  A B 2 pc CROSS BOARD	#3 NGP7752  1 pc COVER PLATE - TOP	#4 NGP7753  1 pc BASE PLATE	#5 NGP7754  1 pc TOP BACK BOARD	#6 NGP7755L NGP7755R  L R 2 pc SIDE PANEL - BOTTOM	#7 NGP7756  1 pc COVER PLATE - BOTTOM
#8 NGP7757L NGP7757R  L R 2 pc DOOR	#9 NGP7758  3 pc STORAGE SHELF	#10 NGP7759  1 pc BOTTOM BACK BOARD	#11 NGP7760  1 pc LEG	#12 NGP5925  2 pc DART HOLDER	#13 NGP5926  4 pc HINGE	#22 NGP5927  2 pc DOOR HANDLE
#25 NGP5610  1 pc BRISTLE DARTBOARD	#26 NGP59261 #27  2 pc MAGNET & STEEL PLATE	#31 NGP5615  3 pc DARTS - AMERICAN FLAG SINGLE	#32 NGP5616  3 pc DARTS - BRITISH FLAG SINGLE			

HARDWARE - NGP7761

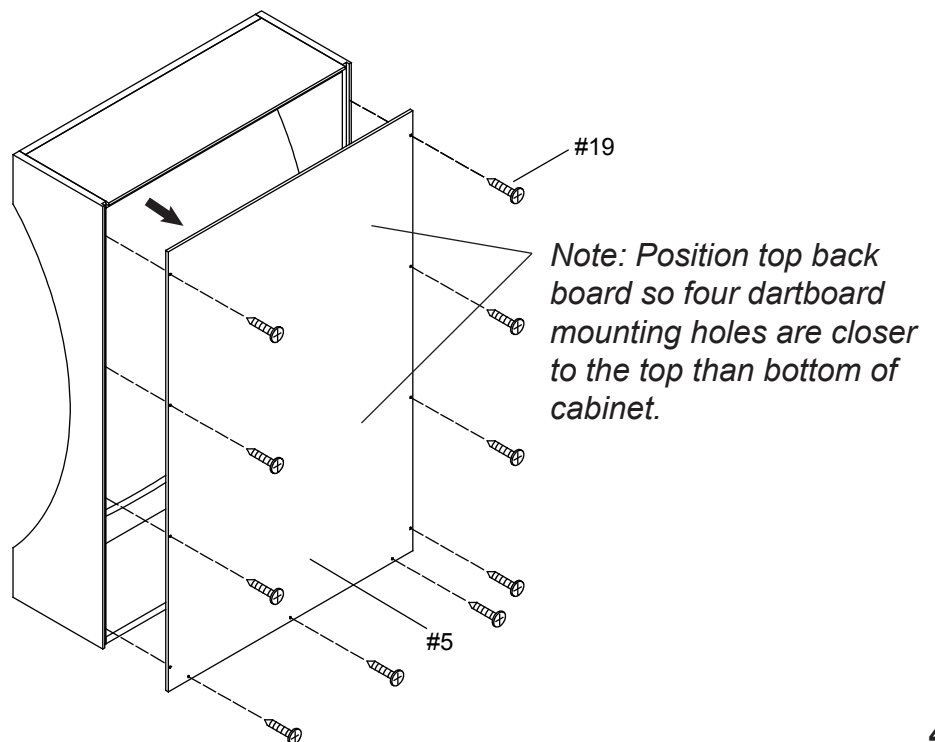
#14 4 pc  5/8" SCREW	#15 4 pc  5/8" FLAT SCREW	#16 16 pc  1/2" SCREW	#17 4 pc  1/2" FLAT SCREW	#18 10 pc  1" SCREW	#19 22 pc  3/4" FLAT SCREW	#20 39 pc  GEAR
#21 39 pc  THREAD BOLT	#23 1 pc  ALLEN WRENCH	#24 2 pc  SMALL MOUNTING BRACKET BOLT	#28 2 pc  SMALL MOUNTING BRACKET NUT	#29 1 pc  DARTBOARD MOUNT BRACKET	#30 2 pc  WASHER	ADDITIONAL EQUIPMENT REQUIRED:  PHILLIPS HEAD SCREWDRIVER

ASSEMBLY INSTRUCTIONS

Step 1: Screw thread bolts #21 into the side panel #1A and #1B, and cross board #2A and #2B as shown below. Insert gears #20 into cover plate #3, base plate #4 and cross board #2A and #2B. *Note: see illustration below for alignment of gear to hole.* Attach cross board #2A to base plate #4 with gears #20. Attach cross board #2B to cover plate #3 with gears #20. Attach side panel #1A and #1B to plates #3 and #4 in the same manner.

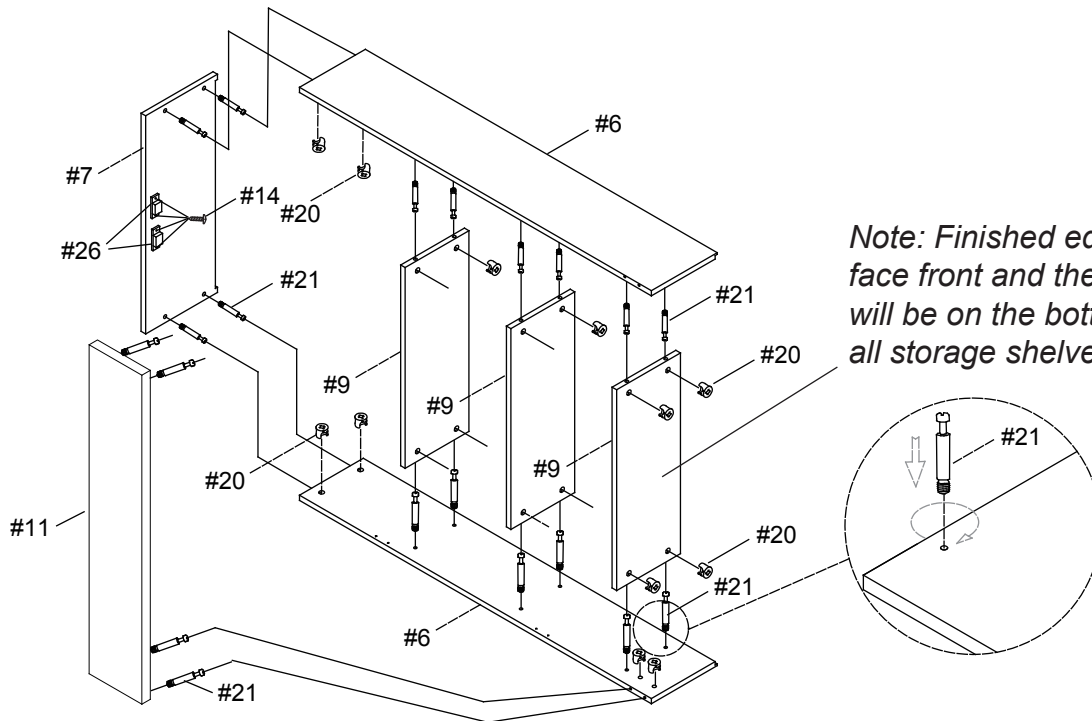


Step 2: Attach the top back board #5 to the assembled cabinet with screw #19.

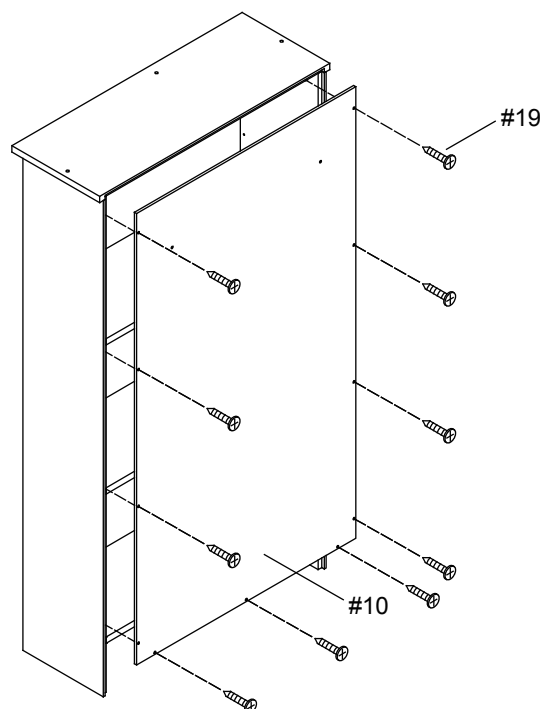


ASSEMBLY INSTRUCTIONS (Cont.)

Step 3: Screw thread bolts #21 into cover plate #7 and side panel #6. Insert gears #20 into storage shelves #9. Attach cover plate #7 and storage shelves #9 to side panel #6 with gear #20 as shown. Repeat for other side panel #6. Attach magnetic part #26 to pre-drilled holes on center of long side of board #7 with screw #14.

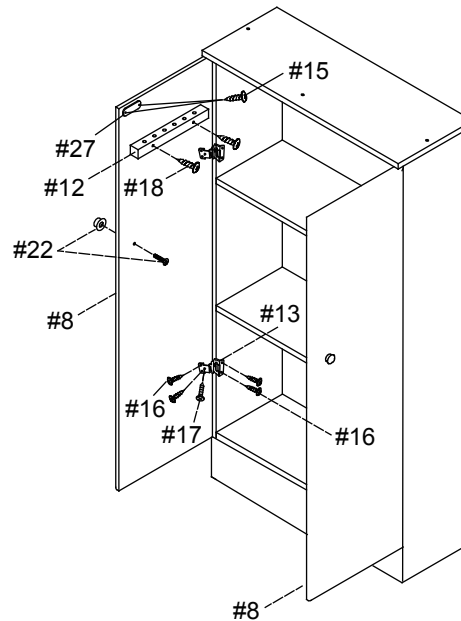


Step 4: Attach the bottom back board #10 to the assembled cabinet with screw #19.

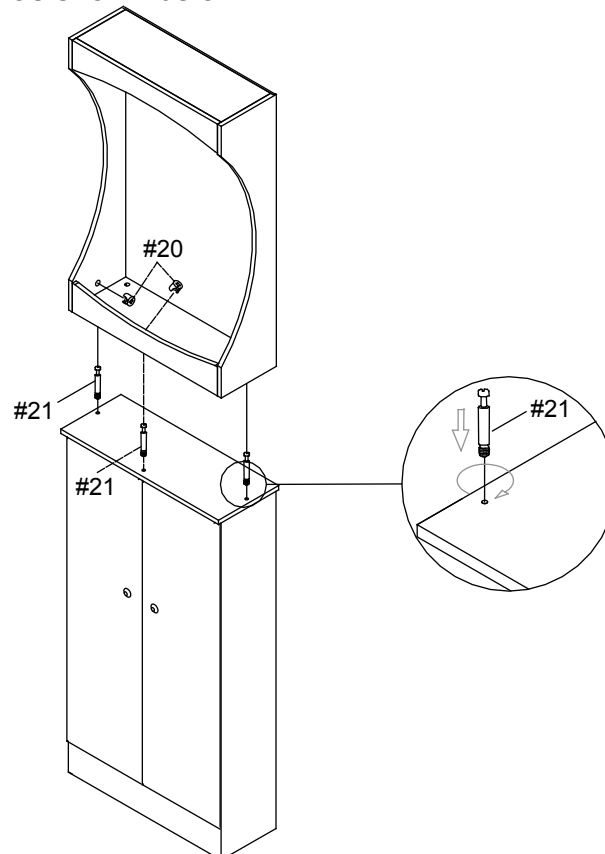


ASSEMBLY INSTRUCTIONS (Cont.)

Step 5: Attach the dart holder #12 using the pre-drilled holes on the door with screw #18. Attach the doors #8 to the bottom cabinet with hinges #13 and screw #16 and screw #17. *if attaching to wall.* Attach the door handles #22 to the doors. Attach the magnet steel plates #27 to pre-drilled holes in top outer corners on the inside of the doors with screw #15.

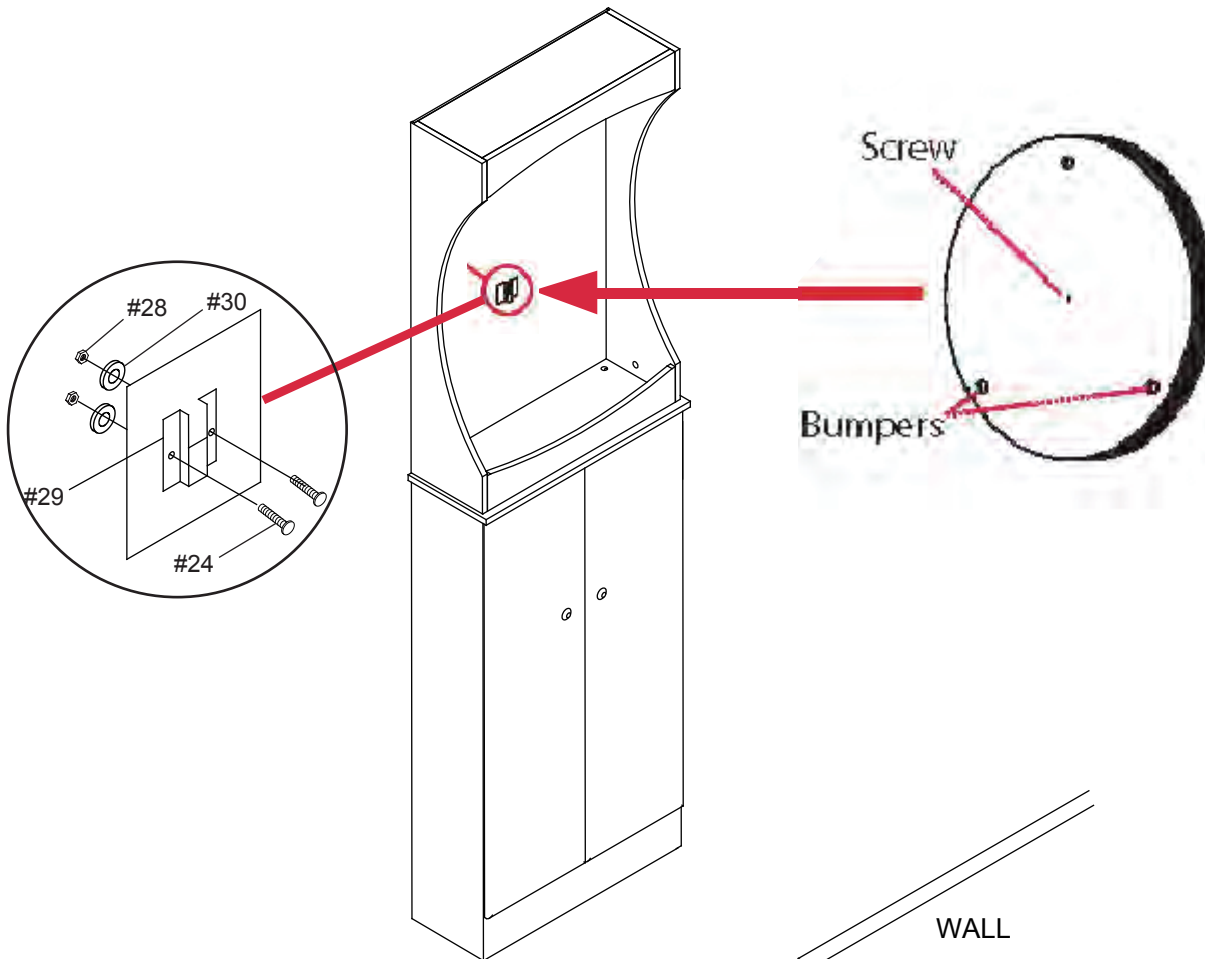


Step 6: Screw thread bolts #21 into the bottom cabinet and attach the top cabinet to the bottom cabinet with gears #20 as shown below.



ASSEMBLY INSTRUCTIONS (Cont.)

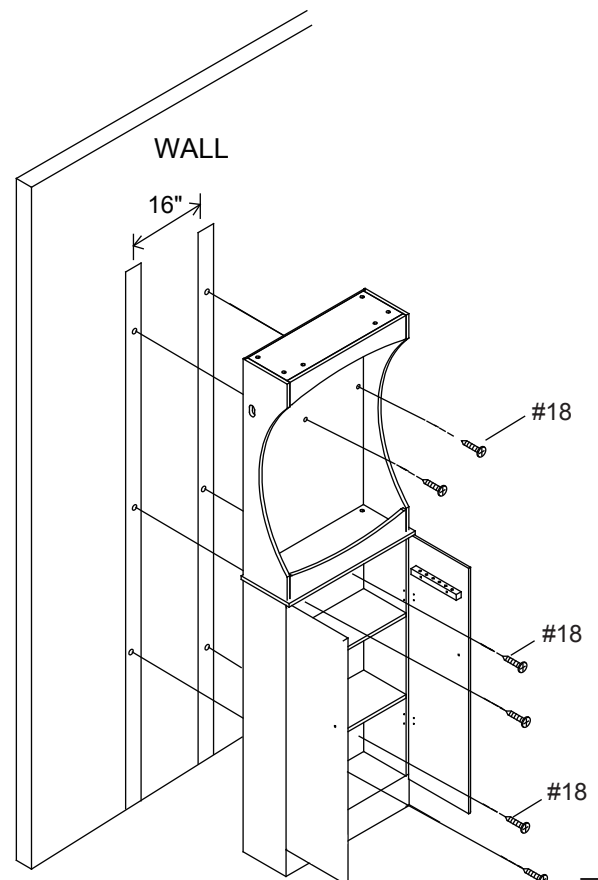
Step 7: Attach the electronic dartboard #25, using the threaded holes on backboard, with bolts #24.



Optional (attach the cabinet to a wall):

If you plan to attach the cabinet to a wall, don't attach the legs #11. Use the 16" on center pre-drilled holes in the backboard to attach the top and bottom cabinet to the wall with screw #18 as shown.

Please make sure to screw into wall studs or use the appropriate wall anchors (not included).



180-DAY LIMITED WARRANTY

This product is warranted to the original purchaser to be free from defects in material or workmanship for a period of 180 days from the date of the original retail purchase.

This warranty does not cover defects or damage due to improper installation, alteration, accident or any other event beyond the control of the manufacturer. Defects or damage resulting from misuse, abuse or negligence will void this warranty. This warranty does not cover scratching or damage that may result from normal usage.

This product is not intended for institutional or commercial use; the manufacturer does not assume any liability for such use. Institutional or commercial use will void this warranty.

This warranty is nontransferable and is expressly limited to the repair or replacement of the defective product. During the warranty period, the manufacturer shall repair or replace defective parts at no cost to the purchaser. Shipping charges and insurance are not covered and are the responsibility of the purchaser. Labor charges and related expenses for removal, installation or replacement of the product or components are not covered under this warranty.

The manufacturer reserves the right to make substitutions to warranty claims if parts are unavailable or obsolete.

The manufacturer shall not be liable for loss of use of the product or other consequential or incidental costs, expenses or damages incurred by the consumer of any other use. The user assumes all risk of injury resulting from the use of this product.

This warranty is expressly in lieu of all other warranties, expressed or implied, including warranties of merchantability or fitness for use to the extent permitted by Federal or state law. Neither the manufacturer nor any of its representatives assumes any other liability in connection with this product.

All warranty claims must be made through the retailer where the product was originally purchased. A purchase receipt or other proof of date of purchase will be required to process all warranty claims. The model number and part numbers found within the assembly instructions will be required when submitting any parts requests or warranty claims.

For further warranty information or inquiries, please call 800-759-0977



Designed for Fun, Built to Last®

ARMOIRE SUR PIED WESTWOOD POUR JEU DE FLÉCHETTES INSTRUCTIONS D'ASSEMBLAGE



Contactez notre
service à la clientèle au
800-759-0977
avec des questions sur le montage
ou l'utilisation de ce produit.

MERCI!

Merci d'avoir acheté notre produit. Nous travaillons 24 heures sur 24, partout dans le monde, à garantir que nos produits sont de la meilleure qualité possible. Toutefois, dans les rares cas de problèmes lors du montage ou de l'utilisation de ce produit, se il vous plaît communiquer avec notre service à la clientèle au **800-759-0977** pour une aide immédiate avant de contacter votre revendeur. Pour obtenir de plus amples renseignements, veuillez lire l'information relative à la garantie au verso de ce guide d'instructions.

INSTRUCTIONS D'ASSEMBLAGE

IMPORTANT! VEUILLEZ LIRE, EN ENTIER, TOUTES LES INSTRUCTIONS AVANT D'ASSEMBLER VOTRE PRODUIT.

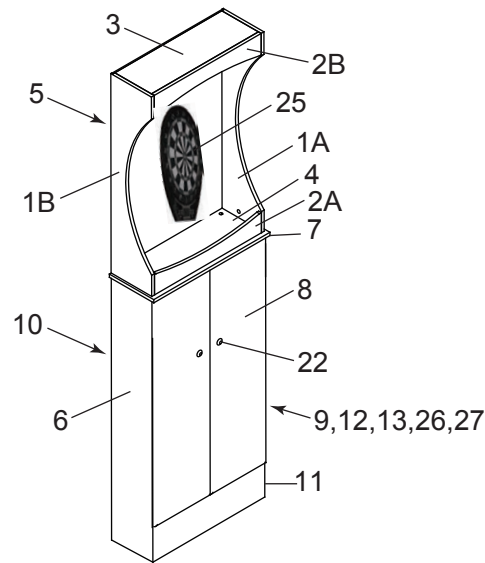
1. Trouvez une surface propre et plane pour commencer l'assemblage de votre armoire à fléchette. Nous recommandons que deux adultes travaillent ensemble pour assembler ce jeu. Vous voudrez peut-être couper ou déchirer les quatre coins de la boîte afin que le fond de la boîte puisse être utilisé comme surface de travail.
2. Retirez le contenu de la boîte, avant de commencer l'assemblage, assurez-vous d'avoir toutes les pièces telles que listées et illustrées au tableau d'identification. **Avis : certaines pièces sont préassemblées ou préinstallées.**
3. Certaines illustrations ou dessins peuvent ne pas ressembler au produit que vous avez acheté.
4. **Quand vous fixez en place une pièce avec plus d'une vis ou écrou, veuillez, en premier, les visser à la main et terminer la fixation avec un tournevis ou une clé.**
5. Un tournevis électrique peut être utile lors de l'assemblage, mais veuillez le régler à **basse torque** et l'utiliser avec prudence; si la torque est trop élevée, la vis peut se défaire ou être trop serrée.



ENTRETIEN ET USAGE

1. Ce produit doit être utilisé **À L'INTÉRIEUR** seulement.

ARMOIRE SUR PIED WESTWOOD POUR JEU DE FLÉCHETTES BG50367 liste des pièces



illustrations non à l'échelle

PIÈCES

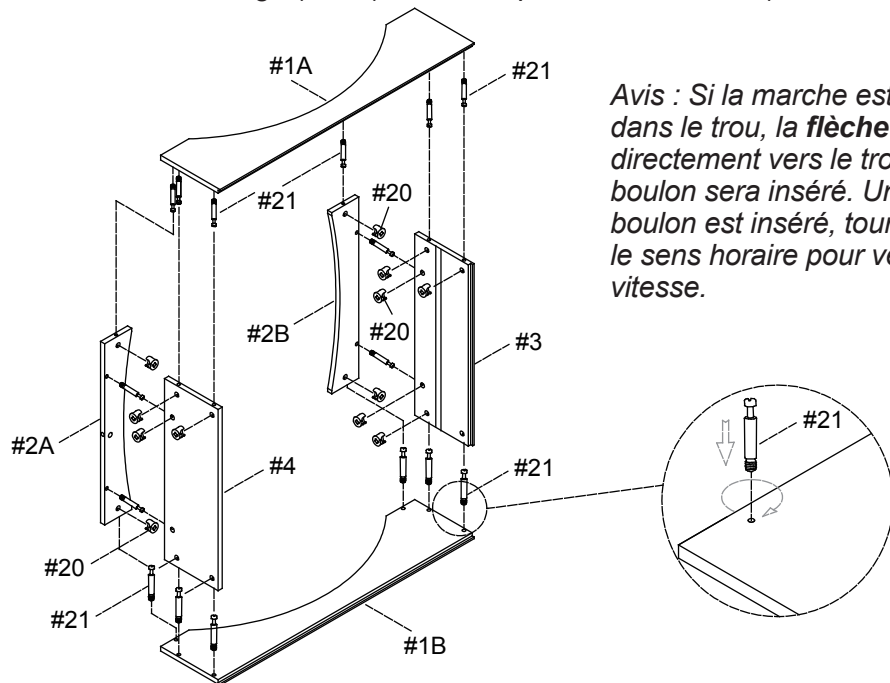
#1 NGP7750L NGP7750R PANNEAU LATÉRAL (cible) 2 pc	#2 NGP7751 NGP7762 PLANCHE TRANSVERSALE 2 pc	#3 NGP7752 PANNEAU DU HAUT (cible) 1 pc	#4 NGP7753 PANNEAU DU BAS 1 pc	#5 NGP7754 PANNEAU ARRIÈRE (haut) 1 pc	#6 NGP7755L NGP7755R PANNEAU LATÉRAL (armoire) 2 pc	#7 NGP7756 PANNEAU DU HAUT (armoire) 1 pc
#8 NGP7757L NGP7757R PORTE 2 pc	#9 NGP7758 TABLETTE DE RANGEMENT 3 pc	#10 NGP7759 PANNEAU ARRIÈRE (bas) 1 pc	#11 NGP7760 PIED 1 pc	#12 NGP5925 SUPPORT À FLÉCHETTES 2 pc	#13 NGP5926 CHARNIÈRE 4 pc	#22 NGP5927 POIGNÉE DE PORTE 2 pc
#25 NGP5610 JEU DE FLÉCHETTES À POILS 1 pc	#26 NGP59261 #27 PARTIE MAGNÉTIQUE PLAQUE D'ACIER 2 pc	#31 NGP5615 FLÉCHETTES (DRAPEAU AMÉRICAIN) 3 pc	#32 NGP5616 FLÉCHETTES (DRAPEAU BRITANNIQUE) 3 pc			

SAC DE QUINCAILLERIE - NGP7761

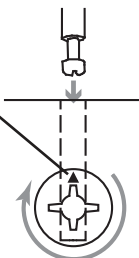
#14 4 pc VIS (1,59 cm)	#15 4 pc VIS ÂTÊTE PLATE (1,59 cm)	#16 16 pc VIS (1,27 cm)	#17 4 pc VIS ÂTÊTE PLATE (1,27 cm)	#18 10 pc VIS (2,54 cm)	#19 22 pc VIS À TÊTE PLATE (1,90 cm)	#20 39 pc ÉCROU D'ANCRAGE
#21 39 pc BOULON D'ANCRAGE	#23 1 pc CLÉ HEXAGONALE	#24 2 pc PETIT BOULON DE FIXATION	#28 2 pc PETIT ÉCROU DE FIXATION	#29 1 pc SUPPORT DE FIXATION POUR CIBLE	#30 2 pc RONDELLE	ÉQUIPEMENT ADDITIONNEL REQUIS: TOURNEVIS CRUCIFORME

INSTRUCTIONS D'ASSEMBLAGE

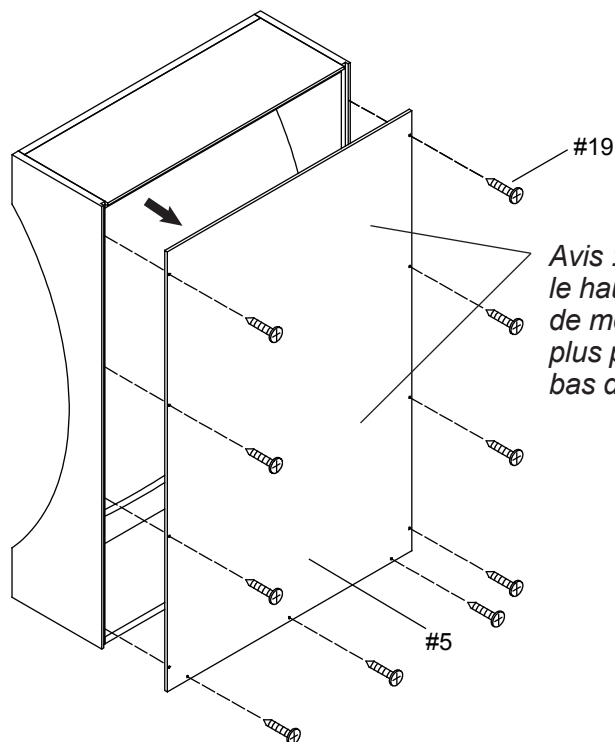
Étape 1: Vissez les boulons d'ancrage sur les panneaux latéraux 1A et 1B ainsi que sur les planches transversales 2A et 2B tel qu'illustré ci-dessous. Insérez les écrous d'ancrage (n° 20) dans le panneau du haut (n° 3) et le panneau de base (n° 4) et sur les planches transversales 2A et 2B. *Avis : Voir l'illustration ci-dessous pour l'alignement de écrou d'ancrage à trou.* Fixez la planche transversale (n° 2A) au panneau du bas (n° 4) à l'aide d'écrous d'ancrage (n° 20). Fixez la planche transversale (no 2B) au panneau du haut (n° 3) à l'aide d'écrous d'ancrage (n° 20). Fixez les panneaux latéraux (n° 1A et 1B) de la même manière.



*Avis : Si la marche est inséré dans le trou, la **flèche** doit pointer directement vers le trou que boulon sera inséré. Une fois boulon est inséré, tourner dans le sens horaire pour verrouiller vitesse.*



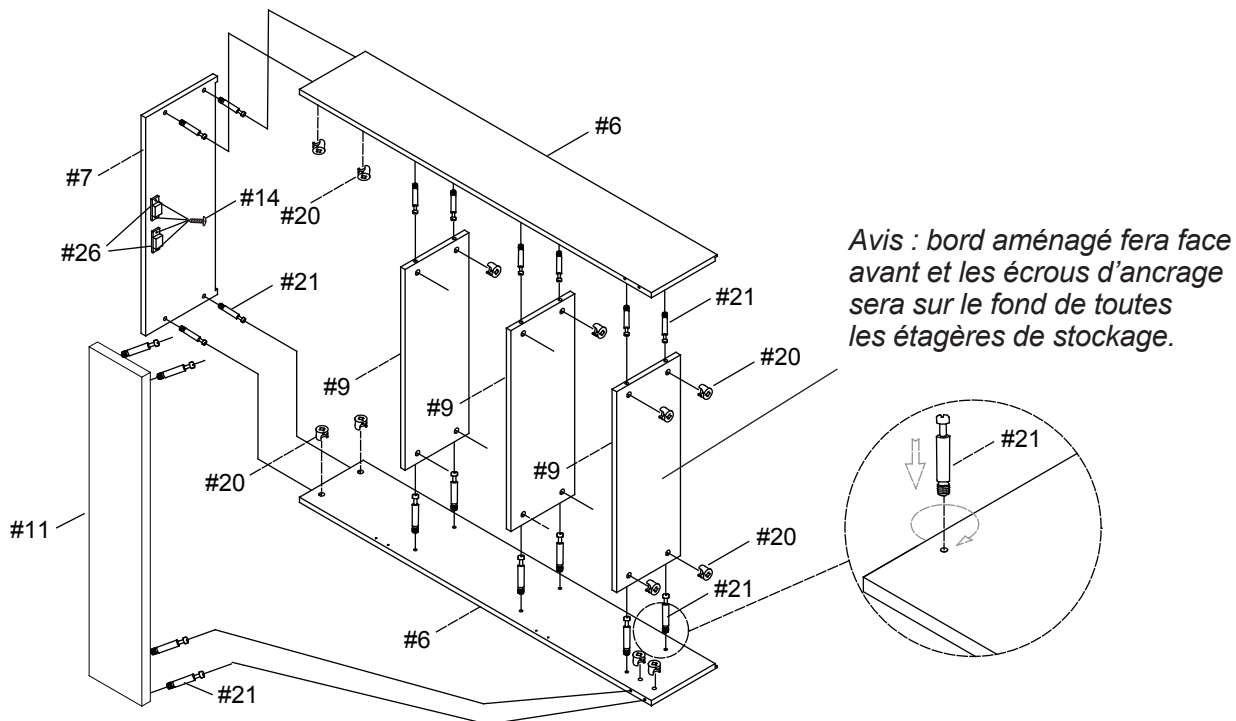
Étape 2: Fixez le panneau arrière supérieur (n° 5) à l'armoire assemblée à l'aide de vis (n° 19).



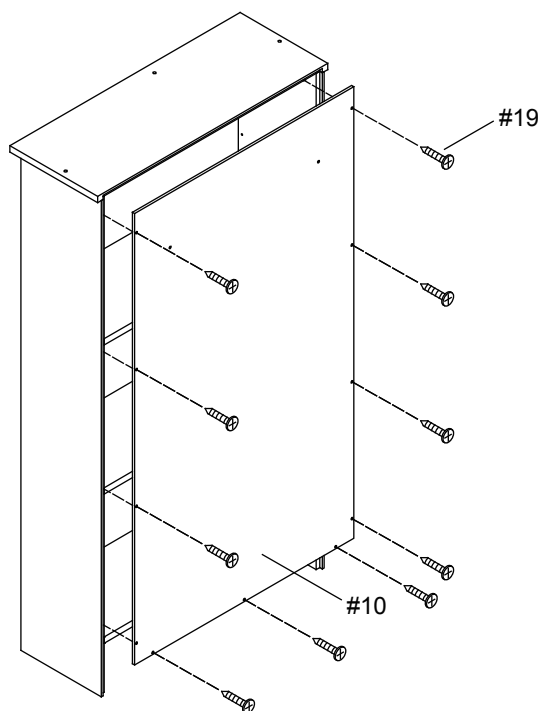
Avis : Position retour vers le haut conseil si quatre trous de montage de fléchettes sont plus près du sommet de bas de l'armoire.

INSTRUCTIONS D'ASSEMBLAGE (suite)

Étape 3: Vissez les boulons d'ancrage (n° 21) sur le panneau du haut (n° 7) et sur le panneau latéral (n° 6). Insérez les écrous d'ancrage (n° 20) dans les tablettes de rangement (n° 9). Fixez le panneau du haut (n° 7) et les tablettes (n° 9) au panneau latéral (n° 6) à l'aide d'écrous d'ancrage tel qu'indiqué. Répétez pour l'autre panneau latéral (n° 6). Fixez magnétique partie (n° 26) trous pré-perçés sur le centre de long côté le panneau du haut (n° 7) avec la vis (n° 14).

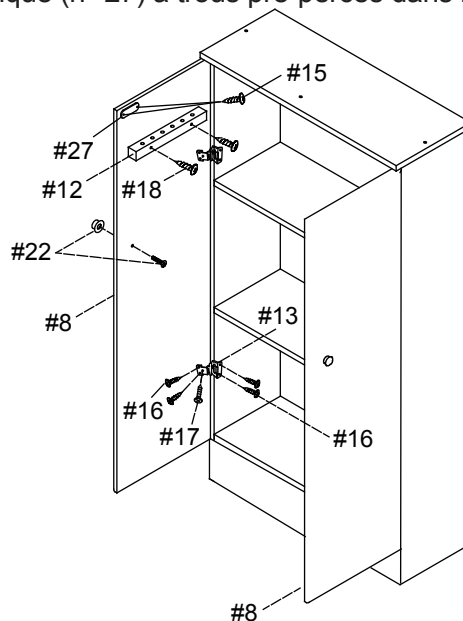


Étape 4: Fixez le panneau arrière du bas (n° 10) à l'armoire assemblée à l'aide de vis (n° 19).

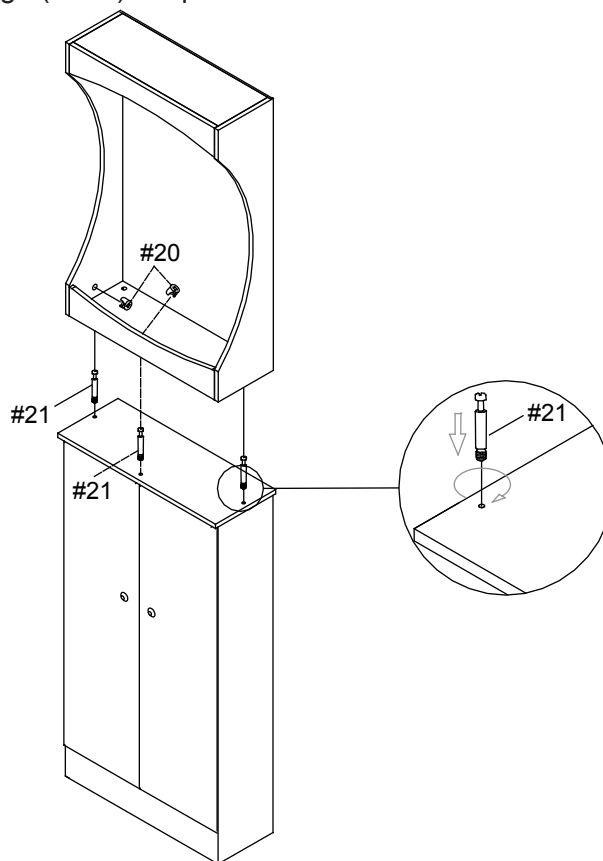


INSTRUCTIONS D'ASSEMBLAGE (suite)

Étape 5: Fixez le support de fléchettes (n° 12), en utilisant les trous percés au préalable sur la porte, à l'aide de vis (n° 18). Fixez les portes (n° 8) à la base de l'armoire à l'aide de charnières (n° 13) et de vis (n° 16) et vis (n° 17). Fixez les pieds (n° 11) à la base de l'armoire à l'aide de rondelles (n° 15) et de boulons (n° 14).
Avis: consultez l'étape (n° 7) si l'armoire est fixée au mur. Installez les poignées de porte (n° 22) sur les portes. Fixez les plaques d'acier magnétique (n° 27) à trous pré-percés dans les coins supérieurs externes à l'intérieur des portes à vis (n° 15).

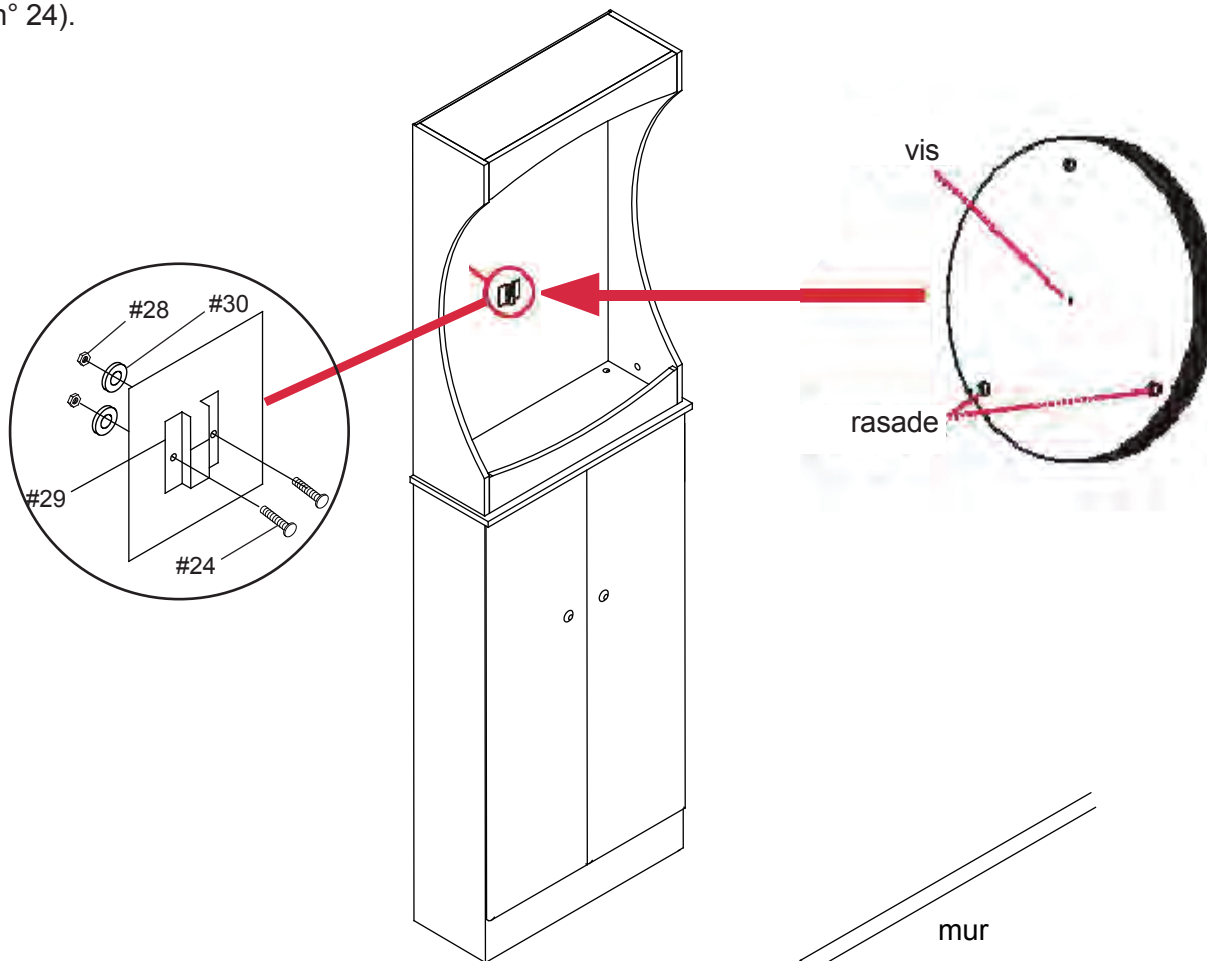


Étape 6: Vissez les boulons d'ancrage (n° 21) à l'arrière de l'armoire et fixez le haut de l'armoire au bas de l'armoire à l'aide d'écrous d'ancrage (n° 20) tel qu'illustré ci-dessous.



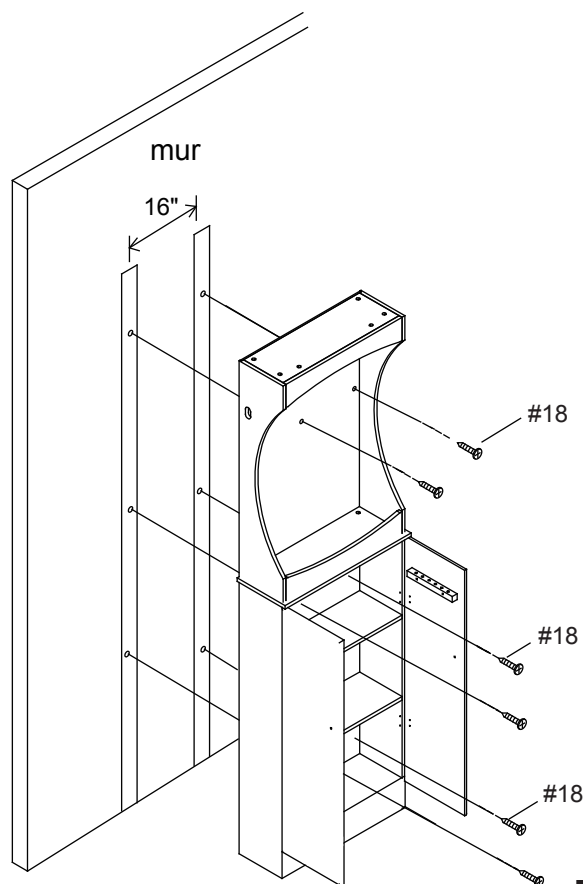
INSTRUCTIONS D'ASSEMBLAGE (suite)

Étape 7: Fixez la cible électronique (n° 25), en utilisant les trous filetés sur le panneau à l'aide de boulons (n° 24).



En option (fixer l'armoire au mur):

Si vous souhaitez fixer l'armoire à un mur, ne fixez les pieds (n° 11) à l'armoire. Pour la fixer au mur, utilisez les trous prépercés situés en haut et en bas du panneau arrière (16") à l'aide de vis (n° 18), tel qu'illustré. Assurez-vous de visser dans les montants du mur ou d'utiliser les chevilles d'ancrage appropriées (non incluses).



GARANTIE LIMITÉE DE 180 JOURS

La garantie du produit est valide pour l'acheteur original en ce qui a trait aux pièces défectueuses ou à la main-d'œuvre pour une période de 180 jours de la date d'achat.

Cette garantie n'est couverte pas les dommages causés par accident, par modification, par une installation défectueuse ou tout autre événement hors du contrôle du fabricant. Tout défaut ou dommage résultant de la négligence ou d'une mauvaise utilisation annule cette garantie. La présente garantie ne couvre pas les égratignures ou les dommages attribuables à un usage normal.

Ce produit n'est pas destiné à un usage institutionnel ou commercial; le fabricant décline toute responsabilité pour une telle utilisation. Un usage institutionnel ou commercial annule cette garantie.

Cette garantie est non transférable et est expressément limitée à la réparation ou au remplacement du produit défectueux. Au cours de la période de garantie, le fabricant s'engage à remplacer et à réparer les pièces défectueuses sans frais pour l'acheteur. Les frais d'assurance et d'expédition ne sont pas couverts et sont à la charge de l'acheteur. Les frais de main-d'œuvre et les dépenses liées au déplacement, à l'installation ou au remplacement du produit ou de ses composantes ne sont pas couverts par cette garantie.

Le fabricant se réserve le droit de faire des substitutions de recours en garantie si la pièce n'est pas disponible ou obsolète.

Le fabricant décline toute responsabilité liée à la perte d'utilisation ainsi que tous les autres coûts directs ou indirects, frais ou dommages encourus par le consommateur qui aurait été causés par une autre utilisation. L'utilisateur assume tous les risques de dommage résultant de l'utilisation de ce produit.

Cette garantie tient lieu expressément de toute autre garantie, exprimée ou implicite, y compris les garanties de qualité marchande ou d'adaptation à un emploi particulier dans la mesure permise par les lois fédérales ou provinciales. Ni le fabricant, ni aucun de ses représentants n'assument aucune autre responsabilité en rapport avec ce produit.

Toute réclamation doit être faite par le détaillant où le produit a été acheté. Une facture ou autre preuve d'achat est nécessaire pour traiter toutes les réclamations de garantie. Le numéro de modèle et les numéros de référence figurant dans les instructions d'assemblage seront exigés lors de la soumission de demande de pièces ou de recours en garantie.

Pour plus d'information ou pour toute question, veuillez téléphoner au 1 800 759-0977.